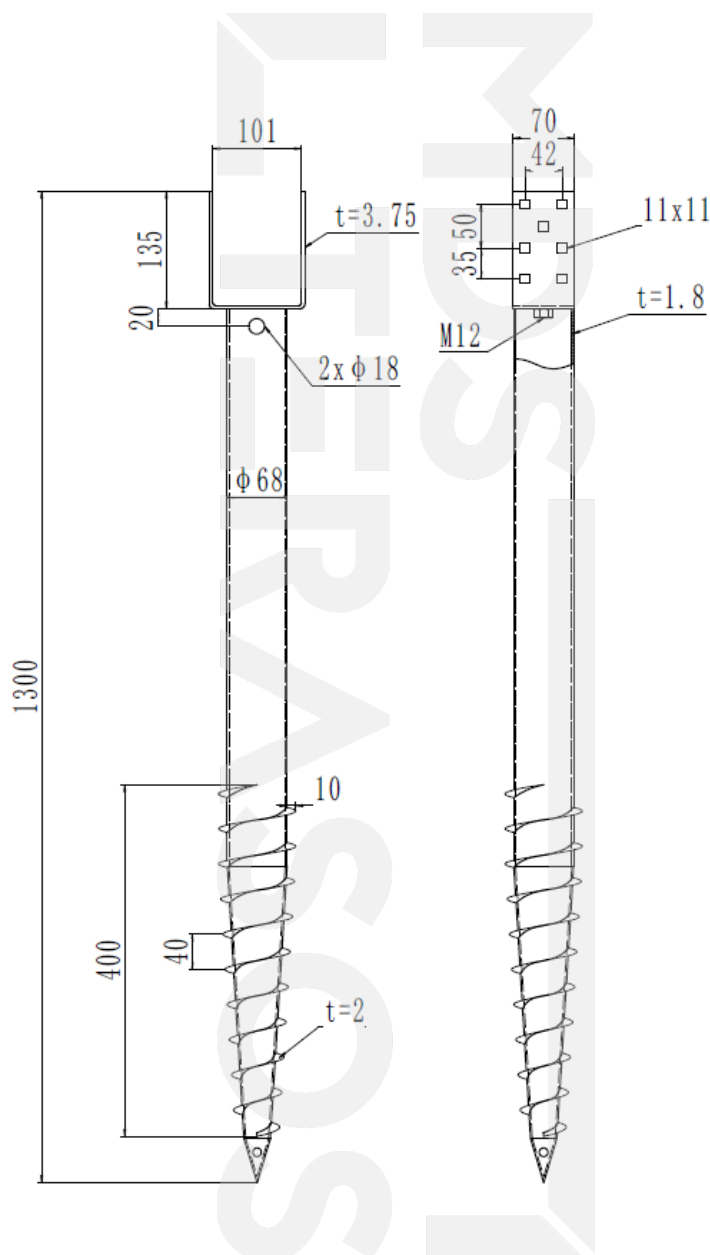


U1300x101 M12 EXTRA

	Išorinis \varnothing Outer \varnothing	Ilgis Lenght	Storis Thickness	Sriegis Thread	Galvos plotis Top width	Sriegio aukštis Thread height	Svoris Weight
U 1300x101 M12	68 mm.	1300 mm.	1.8 mm.	M12.	101 mm.	400 mm.	4.70 kg.

Sraigtiniai pamatai pagaminti iš plieno: (S235) kokybė atitinka DIN EN 10025-2:2004-10 standartą. Karštai cinkuotas pagal DIN EN ISO 1461 reikalavimus.
Ground screws are made of S235 steel grade. Quality meets the DIN EN 10025-2:2004-10 standard. Galvanization standard: DIN EN ISO 1461.

U 1300x101 M12	Maksimali tiesinė apkrova Max vertical compression force, kN (kg)	Maksimali rovimų apkrova Max vertical uplift force, kN (kg)	Maksimali šoninė apkrova Max horizontal force, kN (kg)
	10.0 (1019)	6.2 (632)	3.9 (397)



All values are approximate and can be used just as values for initial calculations. Test load tests are mandatory! Manufacturer and distributors are not liable for damage caused due to errors in the calculations of loads.
Visos reikšmės yra apytikslios ir gali būti naudojamos kaip vertės pradiniam skaičiavimams. Bandomieji apkrovos testai yra privalomi, jei tai yra reikalaujama! Gamintojas ir platintojai neatsako už žalą, atsiradusią dėl apkrovų skaičiavimo klaidų.